

| 测试内容 | 测试标准 | 数值 | 单位 |
|-------|------------|-----------|-------------------|
| 粘度 | ASTM D445 | 550 | mPa·s (25°C) |
| 密度 | ASTM D792 | 1.12 | g/cm ³ |
| 颜色 | - | 砖红色 | - |
| 热变形温度 | ASTM D648 | 95 | °C (0.45 MPa) |
| 硬度 | ASTM D2240 | 85 | Shore D |
| 拉伸性能 | 拉伸强度 | ASTM D638 | 53 MPa |
| | 拉伸模量 | ASTM D638 | 2360 MPa |
| | 断裂伸长率 | ASTM D638 | 7 % |
| 弯曲性能 | 弯曲强度 | ASTM D790 | 112 MPa |
| | 弯曲模量 | ASTM D790 | 3100 MPa |
| 冲击性能 | 缺口冲击 | ASTM D256 | 15 J/m |

请注意：

- 以上参数皆是由 3D 打印的样条测试得出的数据；
- 所有测试样条都是由 Rayshape Shape 1 3D 打印机打印所得。

测试样条

图 1. 拉伸测试样条

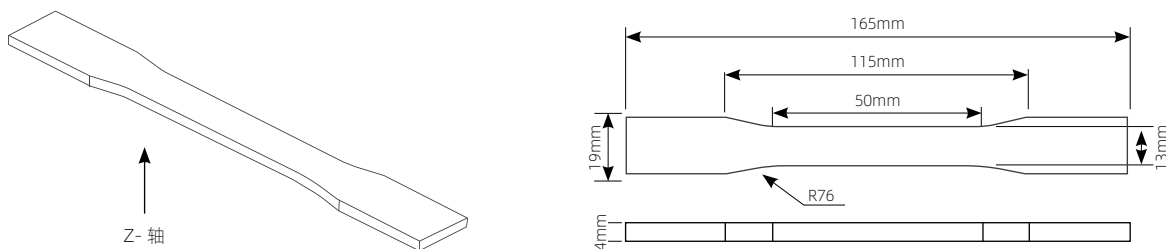


图 2. 冲击测试样条

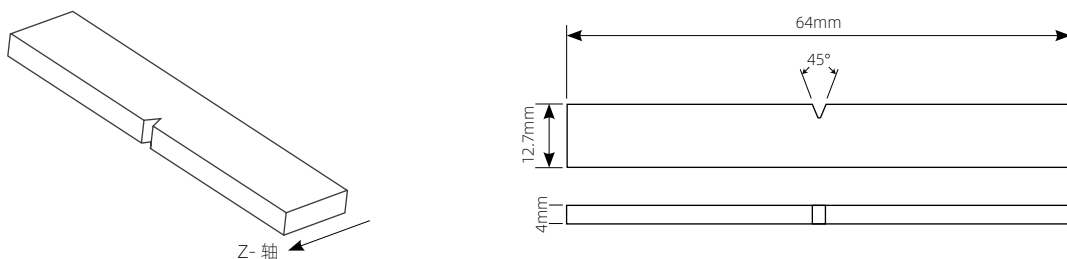
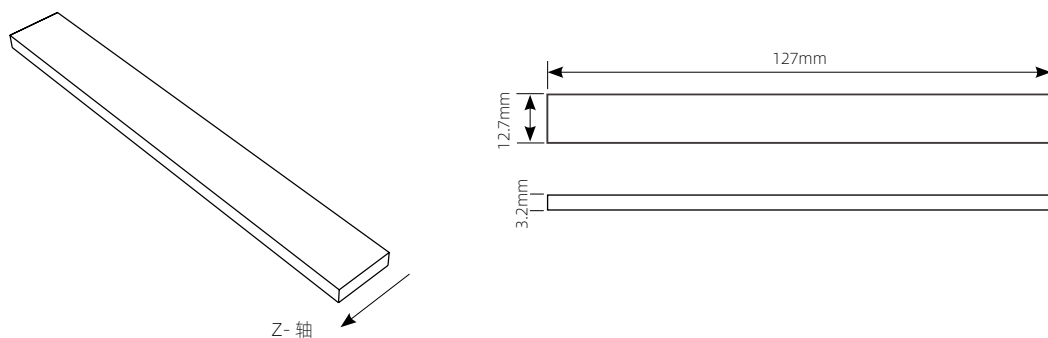


图 3. 弯曲测试样条



免责声明

本数据表中给出的典型值仅供参考和比较之用。它们不应用于设计规范或质量控制目的。实际值可能会因打印条件的差异而显著不同。3D 打印零件的最终使用性能不仅取决于材料，还取决于零件的设计、使用环境条件、打印工艺、测试条件等。产品规格如有更改，恕不另行通知。

每个用户都有责任确保 Rayshape 材料在厂商的设计用途内使用，并确保在相关应用中保有安全性、合法性、技术适用性和合规的处置 / 回收方法。除非另行声明，Rayshape 对任何特定用途或应用的适用性不作任何类型的保证。Rayshape 不承担因在任何特定应用中使用 Rayshape 材料而导致的任何损害、伤害或损失，以及确定材料是否适用当地环境法律法规的适当处置（或回收）方法的责任。

RAYSHAPE[®]