

测试内容	测试标准	数值	单位	
粘度	ASTM D445	580	mPa·s (25°C)	
密度	ASTM D792	1.10-1.20	g/cm ³	
颜色	-	黑色 / 白色	-	
热变形温度	ASTM D648	55	°C (0.45 MPa)	
硬度	ASTM D2240	87	Shore D	
拉伸性能	拉伸强度	ASTM D638	52	MPa
	拉伸模量	ASTM D638	2300	MPa
	断裂伸长率	ASTM D638	25	%
弯曲性能	弯曲强度	ASTM D790	87	MPa
	弯曲模量	ASTM D790	2400	MPa
冲击性能	缺口冲击	ASTM D256	78	J/m

请注意：

1. 以上参数皆是由 3D 打印的样条测试得出的数据；
2. 所有测试样条都是由 RAYSHAPE Shape 1+ 3D 打印机打印所得。

测试样条

图 1. 拉伸测试样条

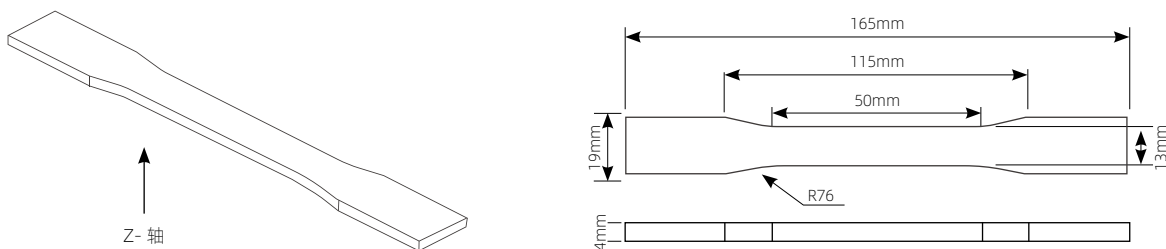


图 2. 冲击测试样条

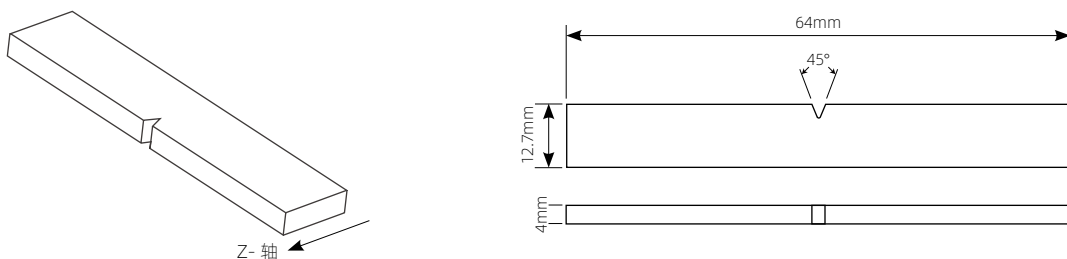
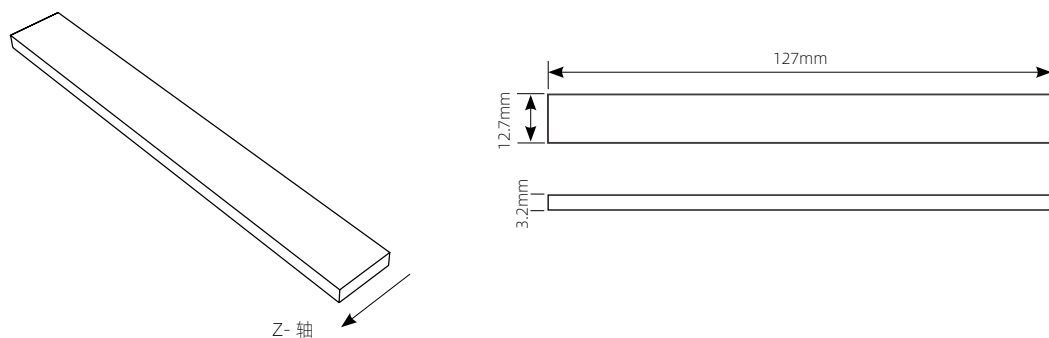


图 3. 弯曲测试样条



免责声明

本数据表中给出的典型值仅供参考和比较之用。它们不应用于设计规范或质量控制目的。实际值可能会因打印条件的差异而显著不同。3D 打印零件的最终使用性能不仅取决于材料，还取决于零件的设计、使用环境条件、打印工艺、测试条件等。产品规格如有更改，恕不另行通知。

每个用户都有责任确保 RAYSHAPE 材料在厂商的设计用途内使用，并确保在相关应用中保有安全性、合法性、技术适用性和合规的处置 / 回收方法。除非另行声明，RAYSHAPE 对任何特定用途或应用的适用性不作任何类型的保证。RAYSHAPE 不承担因在任何特定应用中使用 RAYSHAPE 材料而导致的任何损害、伤害或损失，以及确定材料是否适用当地环境法律法规的适当处置（或回收）方法的责任。

RAYSHAPE